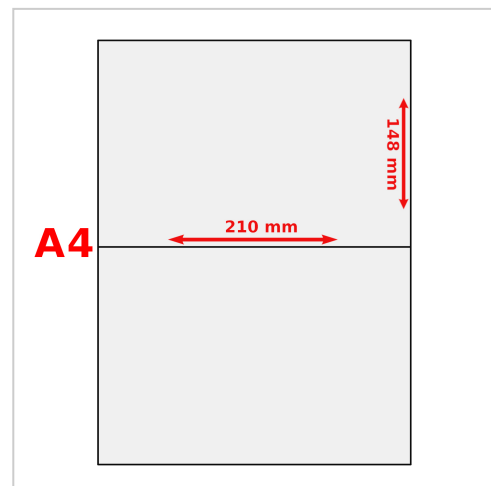


Folie, 190mic, DIN A4 opak weiß für Korier und Laserdrucker auf 148 x 210 (1x) perforiert (100 Stück)

Artikelnummer WOE148X210

Gewicht 1.1kg



Produktbeschreibung

Unser Onlineshop bietet die ideale Lösung für hochwertige Folie für den Einsatz in Kopier- und Laserdruckern. Unsere opake weiße Folie hat eine Dicke von 190mic und ist im DIN A4-Format erhältlich. Die Folie ist speziell für den Einsatz in Kopier- und Laserdruckern konzipiert und garantiert ein gestochen scharfes Druckbild in höchster Qualität.

Unsere Folie ist auch in perforierter Form erhältlich und wurde auf eine Größe von 148 x 210 mm (1x) perforiert. Dies macht sie ideal für den Druck von Einladungen, Flyern, Gutscheinen oder anderen Dokumenten, die eine individuelle Größe erfordern.

Die opake weiße Farbe sorgt dafür, dass der Druck auf der Folie klar und deutlich zu sehen ist, ohne dass Hintergrundgeräusche durchscheinen. Unsere Folie ist einfach zu bedienen und lässt sich problemlos in jedem Kopier- oder Laserdrucker einsetzen.

Das Paket enthält 100 Stück der perforierten Folie, was Ihnen ausreichend Material für zahlreiche Druckprojekte bietet. Die Folie lässt sich leicht schneiden oder zuschneiden, um individuelle Bedürfnisse zu erfüllen.

Bestellen Sie jetzt unsere opake weiße Folie für Kopier- und Laserdrucker in perforierter Form und erleben Sie selbst die Vorteile einer hochwertigen Folie für den Druck von individuell gestalteten Dokumenten. Unsere Folie wird sicherlich Ihre Erwartungen übertreffen und Ihnen das beste Druckergebnis liefern.

Produkteigenschaften

für Formate DIN A4

Weitere Bilder

